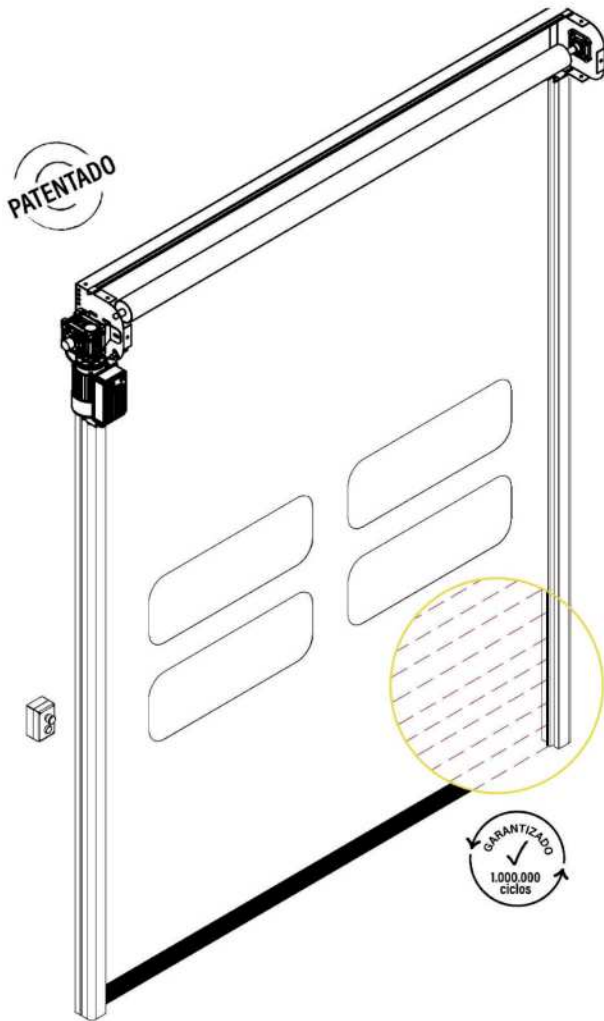


» PUERTA RAPIDA ENROLLABLE AUTORREPARABLE PARA INTERIOR MARCA BMP
MOD. DYNAMICROLL ONE.

DYNAMICROLL® ONE



DESCRIPCIÓN

La puerta Dynamicroll ONE es una puerta rápida autorreparable de gran velocidad equipada con el sistema de cremallera de la serie Dynamicroll. Cuenta con una tecnología de calidad y confiable, la cual la hace una puerta rápida idónea para aplicaciones donde es necesario un buen rendimiento de la puerta con una seguridad garantizada. Gracias al sistema anti-crash de la lona, que no usa elementos rígidos dentro de ella, se puede salir de las guías para protegerse en caso de cualquier impacto durante el funcionamiento de la puerta y luego le permite reinsertar después de un ciclo.

APLICACIONES

- Supermercados
- Autolavados
- Logística



(229) 461-7028

portonesautomaticos@adsver.com.mx
portonesautomaticos@prodigy.net.mx



V05.21

» PUERTA RAPIDA ENROLLABLE AUTORREPARABLE PARA INTERIOR MARCA BMP
MOD. DYNAMICROLL ONE.

VENTAJAS

- Autorreparable
- Veloz
- Estanca
- Silenciosa
- Sin elementos rígidos en la lona
- Plug & Play (fácil de instalar)
- Bajo mantenimiento
- Ahorro energético
- Cuadro de maniobras integrado en el motor
- Cubremotor Opcional

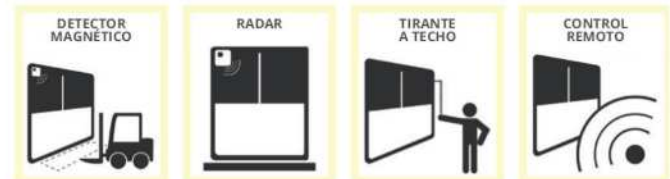
EN13241/CE

Normativa	Ref.	Test sec.	Resultados
Estanqueidad	EN 12425	EN 12489	Clase 0
Resistencia al viento	EN 12424	EN 12444	Clase 1
Sellado hermético	EN 12426	EN 12427	Clase 0
Seguridad de apertura	EN 12453	EN 12445	
Resistencia mecánica	EN 12604	EN 12605	
Fuerza del motor	EN 12604	EN 12605	
Transmisión térmica	EN 12428	EN 12428	6,02 W/m²K
Número de ciclos	EN 12604	EN 12605	1.000.000

EN13241/CE

Normativa	Ref.	Test sec.	Resultados
Estanqueidad	EN 12425	EN 12489	Clase 0
Resistencia al viento	EN 12424	EN 12444	Clase 1
Sellado hermético	EN 12426	EN 12427	Clase 0
Seguridad de apertura	EN 12453	EN 12445	
Resistencia mecánica	EN 12604	EN 12605	
Fuerza del motor	EN 12604	EN 12605	
Transmisión térmica	EN 12428	EN 12428	6,02 W/m²K
Número de ciclos	EN 12604	EN 12605	1.000.000

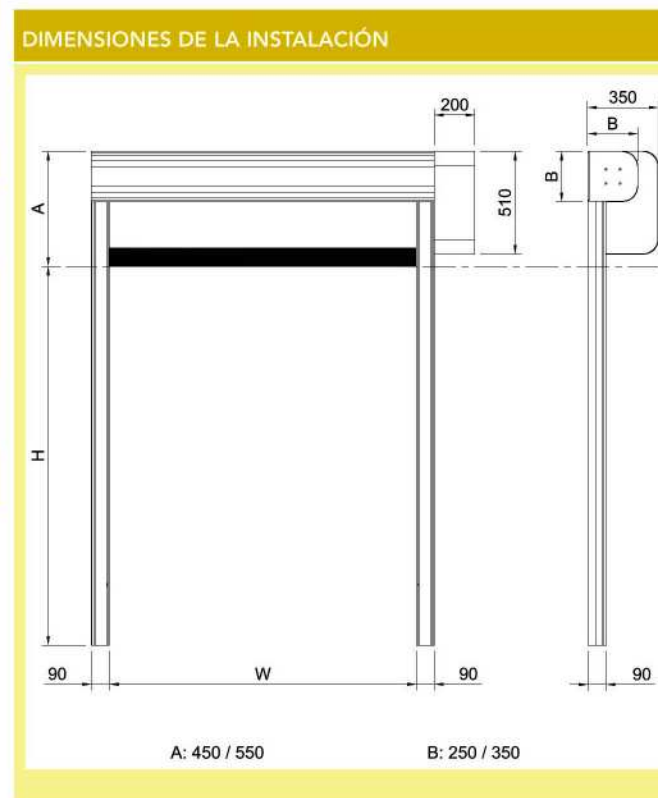
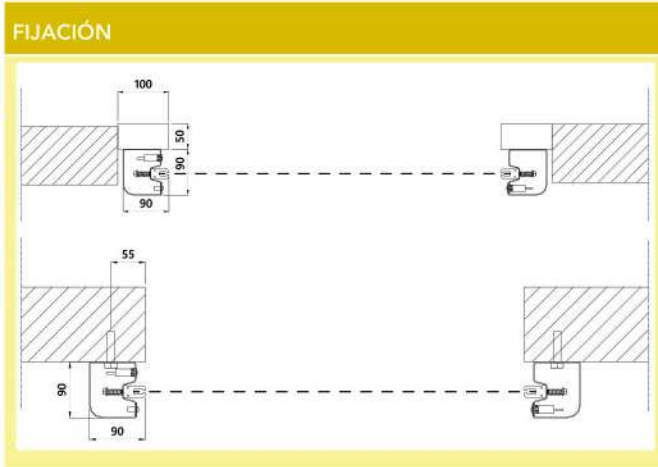
* Los valores pueden variar en base a las dimensiones de la puerta



V05.21

» PUERTA RAPIDA ENROLLABLE AUTORREPARABLE PARA INTERIOR MARCA BMP MOD. DYNAMICROLL ONE.

ESPECIFICACIONES TÉCNICAS	
Dimensiones máximas	Ancho 3.000 mm x Alto 3.500 mm
Velocidad	Velocidad máxima de apertura hasta 1,2 m/s * Velocidad de cierre 0,8 m/s ajustable *
Resistencia al viento	Clase 1
Estructura	No autoportante
Estructura cubre motor	Estandar: Acero galvanizado Opcional: Acero inox 441/316
Lona	Estandar: Lona de PVC 1.300gr/m ² Opcional: Lona aislante de 7 mm, 3,3 W/m ² k Lona FDA blanca Lona antiestática Lona translúcida 35/40 %
Sistema autorreparable	Sistema de cremallera anti-crash patentado. Lona sin elementos rígidos con cremallera de polímero.
Cuadro de maniobras	Estandar: Fuente de alimentación 1-ph, 230V max 16A Opcional: 2 contactos libres (puerta abierta / cerrada / alarma) Enclavamiento automático / manual entre 2 puertas
Conexión	Sistema plug & play IP65
Seguridad	Estandar: Fococélula IP65 Sensor anti empaquetamiento Opcional: Barrera de fotocelulas
Sistemas de emergencia	Estandar: Manivela Opcional: Sistema de cadena Sistema de contrapeso Batería UPS
Temperatura de trabajo	Funcionamiento hasta temperatura positiva (> 0°C) -no apto para temperaturas positivas/negativas.
Ciclos de maniobra (EN12604)	1.000.000 (testado)



COLORES DISPONIBLES

Blanco RAL 9010	Naranja RAL 2004	Plata ral 9006	Gris medio RAL 7042	Marrón ral 8017
Beige RAL 1015	Rojo RAL 3002	Azul RAL 5012	Gris RAL 7037	Negro Ral 9005
Amarillo RAL 1003	Verde RAL 6026	Azul RAL 5002	Gris claro RAL 7035	

